



Общество с ограниченной ответственностью  
**«АДС Энергия»**

456618, Челябинская область, г.о. Копейский, г. Копейск, ул. Борьбы, д. 31, оф. 39,  
тел./факс: +7 (351) 771-88-88, info@adsenergy.ru

ОКП 42 1800



## Блок управления светильником БУС-AQ.02

ПАСПОРТ

БУС-AQ.02.02.ПС



г. Копейск

---

---

СОДЕРЖАНИЕ

1	ОСНОВНЫЕ СВЕДЕНИЯ.....	3
2	ОСНОВНЫЕ ТЕХНИЧЕСКИЕ ДАННЫЕ .....	4
3	КОМПЛЕКТНОСТЬ .....	5
4	РЕКОМЕНДАЦИИ ПО УСТАНОВКЕ И ПРИМЕНЕНИЮ.....	5
5	РЕСУРСЫ, СРОКИ СЛУЖБЫ И ХРАНЕНИЯ, ГАРАНТИИ ИЗГОТОВИТЕЛЯ.....	6
6	КОНСЕРВАЦИЯ.....	7
7	СВИДЕТЕЛЬСТВО ОБ УПАКОВЫВАНИИ.....	8
8	СВИДЕТЕЛЬСТВО О ПРИЕМКЕ.....	8
9	ДВИЖЕНИЕ ИЗДЕЛИЯ В ЭКСПЛУАТАЦИИ.....	9
10	РЕМОНТ И УЧЕТ РАБОТЫ ПО БЮЛЛЕТЕНЯМ И УКАЗАНИЯМ .....	9
11	ЗАМЕТКИ ПО ЭКСПЛУАТАЦИИ И ХРАНЕНИЮ .....	10
	ПРИЛОЖЕНИЕ А. Габаритные и установочные размеры БУС-AQ .....	11
	ПРИЛОЖЕНИЕ Б. Схема внешних подключений БУС-AQ .....	12

## 1 ОСНОВНЫЕ СВЕДЕНИЯ

1.1 Блок управления светильником (далее БУС-АQ) \_\_\_\_\_  
(обозначение)

изготовлен ООО «АДС Энергия».

Дата изготовления: «\_\_» \_\_\_\_\_ 20\_\_ г. Заводской номер: \_\_\_\_\_.

Юридический адрес предприятия-изготовителя:

456618, Челябинская область, г.о. Копейский, г. Копейск, ул. Борьбы, д. 31,  
оф. 39.

Тел./факс: (351) 771-88-88.

e-mail: info@adsenergy.ru

1.2 БУС-АQ обеспечивает автономное управление яркостью светильника с управляющим аналоговым или ШИМ входом по суточному графику.

1.3 Структура условного обозначения БУС-АQ:

БУС-АQ.02.X

↑  
Тип сигнала управления:  
U – потенциальный сигнал (0-10 В)  
P – ШИМ

1.4 Пример обозначения БУС-АQ:

*БУС-АQ.02.U*

блок управления светильником с аналоговым потенциальным выходом (0-10 В).

## 2 ОСНОВНЫЕ ТЕХНИЧЕСКИЕ ДАННЫЕ

### 2.1 БУС-AQ обеспечивает:

– функция «MidNight» – интеллектуальное диммирование светильника в зависимости от времени года и суток;

– перепрограммирование с пункта включения суточного графика коммутации питающего напряжения без снятия с осветительной мачты. Выполняется совместно с программатором типа MN-3-220/3-1 (в комплект поставки не входит);

– плавное снижение уровня яркости для снятия зависимости фактической освещённости от значения установленной яркости светильника в % для конкретного типа светильника и его подвеса. Выполняется совместно с программатором типа MN-3-220/3-1 и люксметром (в комплект поставки не входят);

– ускоренную обработку суточного графика диммирования.

2.2 Количество аналоговых (0-10 В) или ШИМ выходов: 1 шт.

2.3 Электропитание: от источника переменного напряжения (160...260) В.

2.4 Потребляемая мощность: не более 1 Вт.

2.5 Способ крепления: при помощи двусторонней монтажной ленты.

2.6 Габаритные размеры блока (ДхШхВ) (см. Приложение А): 81x38x22 мм.

2.7 Масса: не более 0,035 кг.

2.8 Рабочий диапазон температур при эксплуатации: (-45...+85) °С.

2.9 Степень защиты корпуса: IP21.

2.10 Подключение блока осуществляется согласно схеме, приведенной в приложении Б.

### 3 КОМПЛЕКТНОСТЬ

3.1 Комплект поставки БУС-AQ должен соответствовать перечню, указанному в таблице 1.

Таблица 1 – Комплект поставки БУС-AQ

Наименование	Кол-во	Примечание
Блок управления светильником	1 шт.	
Паспорт	1 шт.	

### 4 РЕКОМЕНДАЦИИ ПО УСТАНОВКЕ И ПРИМЕНЕНИЮ



**ВНИМАНИЕ: РАБОТЫ ПО МОНТАЖУ БУС-AQ ПРОВОДИТЬ ПРИ ОТКЛЮЧЕННОМ НАПРЯЖЕНИИ ПИТАЮЩЕЙ ЛИНИИ!**

4.1 Корпус светильника должен обеспечивать герметичность не ниже IP65.

4.2 Разместить и закрепить БУС-AQ в корпусе светильника. Маркировка клемм нанесена на корпусе блока. Подключение блока осуществить согласно схеме, приведенной в Приложении Б.

4.3 Работы по установке БУС-AQ не рекомендуется проводить в дождливую погоду, так как это может привести к попаданию влаги внутрь блока и последующему выходу его из строя.

## 5 РЕСУРСЫ, СРОКИ СЛУЖБЫ И ХРАНЕНИЯ, ГАРАНТИИ ИЗГОТОВИТЕЛЯ

### 5.1 Сроки службы

5.1.1 Установленный срок службы БУС-АQ не менее 10 лет, в том числе хранение в упаковке производителя.

### 5.2 Гарантии изготовителя

5.2.1 Предприятие-изготовитель гарантирует соответствие БУС-АQ техническим условиям ТУ 4218-006-12574396-2014 при соблюдении потребителем правил монтажа, эксплуатации, транспортирования и хранения.

5.2.2 Гарантийный срок хранения – 1 месяц со дня получения потребителем БУС-АQ. По истечении гарантийного срока хранения начинается гарантийный срок эксплуатации.

5.2.3 Гарантийный срок эксплуатации – 3 года со дня ввода БУС-АQ в эксплуатацию.

5.2.4 Предприятие-изготовитель не несет гарантийных обязательств, если:

- устройство не имеет паспорта;
- раздел «Свидетельство о приемке» паспорта устройства не заполнен и в нем не поставлена печать предприятия-изготовителя;
- заводской номер, нанесенный на устройство, отличается от заводского номера, указанного в паспорте;
- устройство подвергалось разборке или другим вмешательствам в конструкцию, не предусмотренным эксплуатационной документацией;
- устройство использовалось с нарушением требований эксплуатационной документации;
- устройство имеет внешние механические повреждения;
- устройство имеет повреждения, вызванные стихийными бедствиями.

---

---

## 6 КОНСЕРВАЦИЯ

6.1 Сведения о консервации, расконсервации и переконсервации БУС-АQ заносить в таблицу 2.

Таблица 2 – Сведения о консервации, расконсервации и переконсервации БУС-АQ

Дата	Наименование работы	Срок действия (годы)	Должность, фамилия, подпись

7 СВИДЕТЕЛЬСТВО ОБ УПАКОВЫВАНИИ

Блок управления светильником \_\_\_\_\_ № \_\_\_\_\_  
(обозначение) (заводской номер)  
упакован ООО «АДС Энергия» в соответствии с требованиями,  
предусмотренными в действующей технической документации.

\_\_\_\_\_  
(должность) (личная подпись) (расшифровка подписи)

\_\_\_\_\_  
(год, месяц, число)

8 СВИДЕТЕЛЬСТВО О ПРИЕМКЕ

Блок управления светильником \_\_\_\_\_ № \_\_\_\_\_  
(обозначение) (заводской номер)  
изготовлен и принят в соответствии с требованиями государственных стандартов,  
действующей технической документации и признан годным для эксплуатации.

Начальник ОТК

\_\_\_\_\_  
(личная подпись) (расшифровка подписи) (год, месяц, число)

МП

Руководитель предприятия

\_\_\_\_\_  
(личная подпись) (расшифровка подписи) (год, месяц, число)

МП



## 9 ДВИЖЕНИЕ ИЗДЕЛИЯ В ЭКСПЛУАТАЦИИ

Таблица 3 – Движение изделия в эксплуатации

Дата установки	Место установки	Дата снятия	Наработка		Причина снятия	Подпись лица, проводившего установку/снятие
			с начала эксплуатации	после последнего ремонта		

## 10 РЕМОНТ И УЧЕТ РАБОТЫ ПО БЮЛЛЕТЕНЯМ И УКАЗАНИЯМ

Таблица 4 – Ремонт и учет работы по бюллетеням и указаниям

Номер бюллетеня (указания)	Краткое содержание работы	Установленный срок выполнения	Дата выполнения	Должность, фамилия, подпись	
				выполнившего работу	проверившего работу

## 11 ЗАМЕТКИ ПО ЭКСПЛУАТАЦИИ И ХРАНЕНИЮ

11.1 БУС-AQ является взаимозаменяемым устройством.

11.2 Хранение

11.2.1 БУС-AQ хранить в потребительской или транспортной упаковке.

11.2.2 Условия хранения БУС-AQ:

– помещение хранения – помещение с искусственно регулируемые климатическими условиями;

– температура окружающего воздуха: (+1...+35) °С;

– верхнее значение относительной влажности воздуха: 80 % при +25 °С.

11.3 Меры безопасности при работе

11.3.1 Монтаж, эксплуатация и техническое обслуживание должны проводиться лицами, изучившими настоящий документ и прошедшие инструктаж по технике безопасности.

11.3.2 Любые подключения к устройству проводить при отключенном напряжении питающей линии.

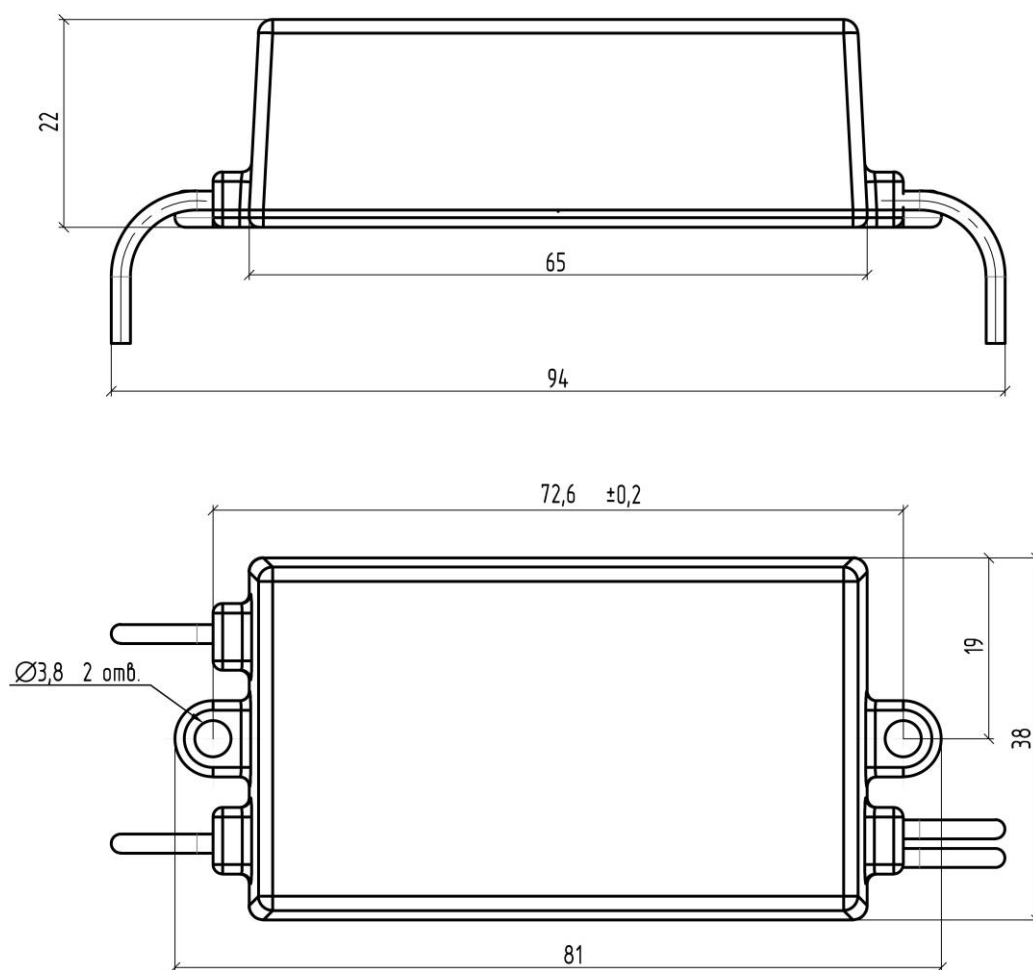
11.3.3 При эксплуатации устройства запрещается подключать неисправное оборудование.

11.4 При эксплуатации сохранять маркировку устройства.

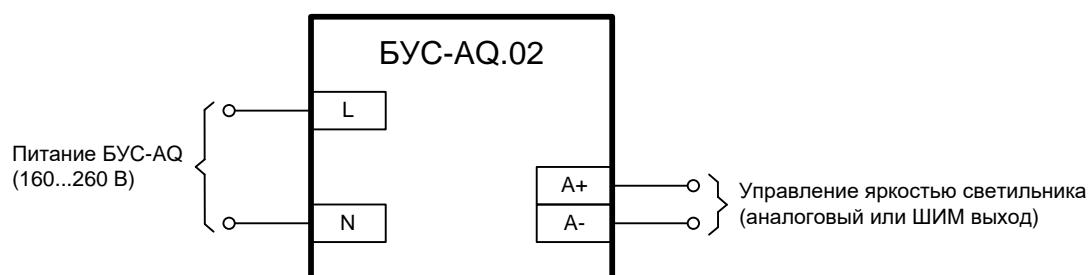
## 12 СВЕДЕНИЯ ОБ УТИЛИЗАЦИИ

12.1 Утилизацию устройства проводить после его списания.

ПРИЛОЖЕНИЕ А  
Габаритные и установочные размеры БУС-АQ



ПРИЛОЖЕНИЕ Б  
Схема внешних подключений БУС-AQ



ДЛЯ ЗАМЕТОК

ДЛЯ ЗАМЕТОК

ДЛЯ ЗАМЕТОК